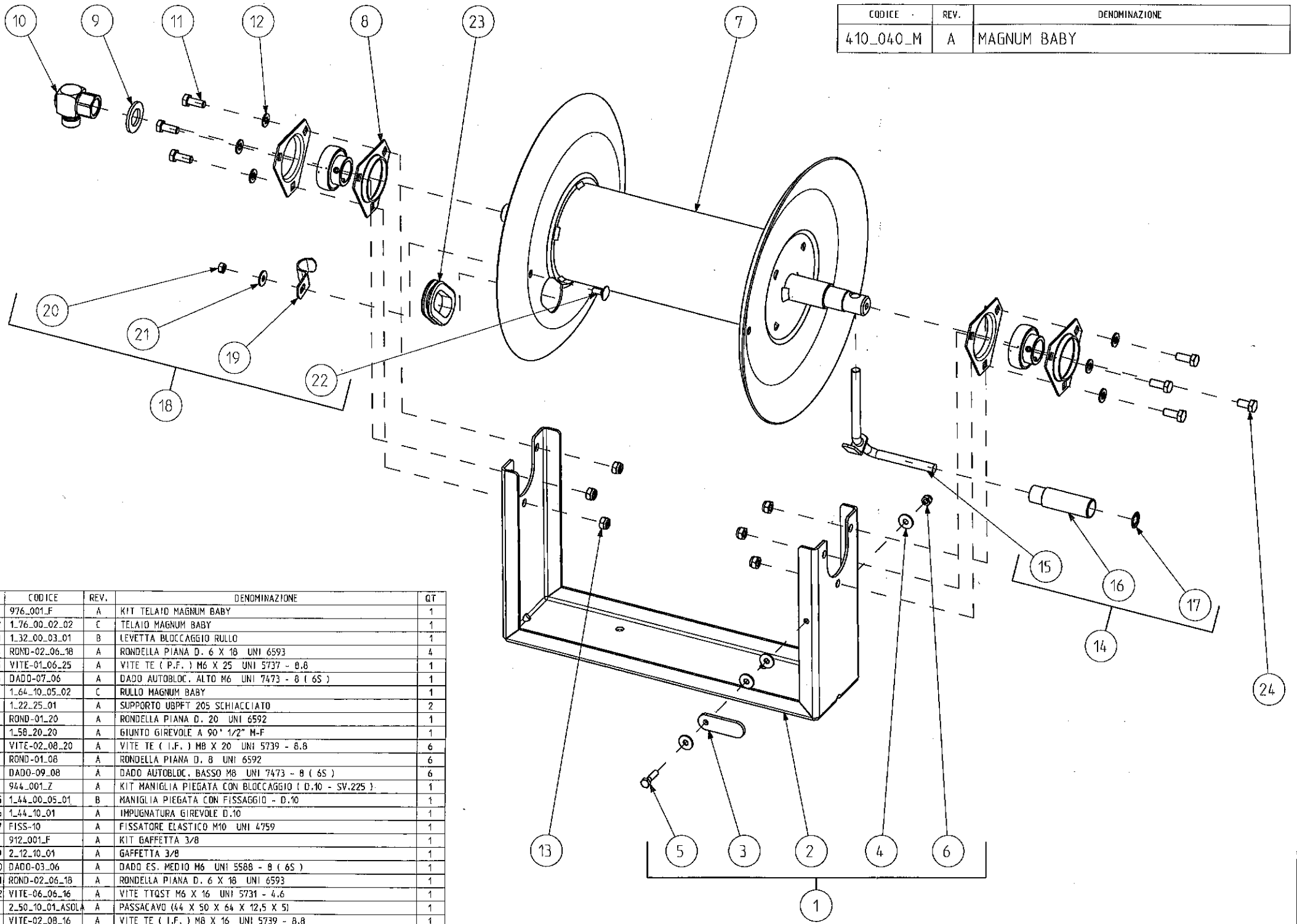


CODICE	REV.	DENOMINAZIONE
410_040_M	A	MAGNUM BABY



POS.	CODICE	REV.	DENOMINAZIONE	QT
1	976_001_F	A	KIT TELAIO MAGNUM BABY	1
2	1_76_00_02_02	C	TELAIO MAGNUM BABY	1
3	1_32_00_03_01	B	LEVETTA BLOCCAGGIO RULLO	1
4	ROND-02_06_18	A	RONDELLA PIANA D. 6 X 18 UNI 6593	4
5	VITE-01_06_25	A	VITE TE ( P.F. ) M6 X 25 UNI 5737 - 8,8	1
6	DADO-07_06	A	DADO AUTOBLOC. ALTO M6 UNI 7473 - 8 ( 6S )	1
7	1_64_10_05_02	C	RULLO MAGNUM BABY	1
8	1_22_25_01	A	SUPPORTO UBPF 205 SCHIACCIATO	2
9	ROND-01_20	A	RONDELLA PIANA D. 20 UNI 6592	1
10	1_58_20_20	A	GIUNTO GIREVOLE A 90° 1/2" M-F	1
11	VITE-02_08_20	A	VITE TE ( I.F. ) M8 X 20 UNI 5739 - 8,8	6
12	ROND-01_08	A	RONDELLA PIANA D. 8 UNI 6592	6
13	DADO-09_08	A	DADO AUTOBLOC. BASSO M8 UNI 7473 - 8 ( 6S )	6
14	944_001_Z	A	KIT MANIGLIA PIEGATA CON BLOCCAGGIO ( D.10 - SV.225 )	1
15	1_44_00_05_01	B	MANIGLIA PIEGATA CON FISSAGGIO - D.10	1
16	1_44_10_01	A	IMPUGNATURA GIREVOLE D.10	1
17	FISS-10	A	FISSATORE ELASTICO M10 UNI 4759	1
18	912_001_F	A	KIT GAFFETTA 3/8	1
19	2_12_10_01	A	GAFFETTA 3/8	1
20	DADO-03_06	A	DADO ES. MEDIO M6 UNI 5588 - 8 ( 6S )	1
21	ROND-02_06_18	A	RONDELLA PIANA D. 6 X 18 UNI 6593	1
22	VITE-06_06_16	A	VITE TTQST M6 X 16 UNI 5731 - 4,6	1
23	2_50_10_01_ASOLA	A	PASSACAVO (44 X 50 X 64 X 12,5 X 5)	1
24	VITE-02_08_16	A	VITE TE ( I.F. ) M8 X 16 UNI 5739 - 8,8	1