

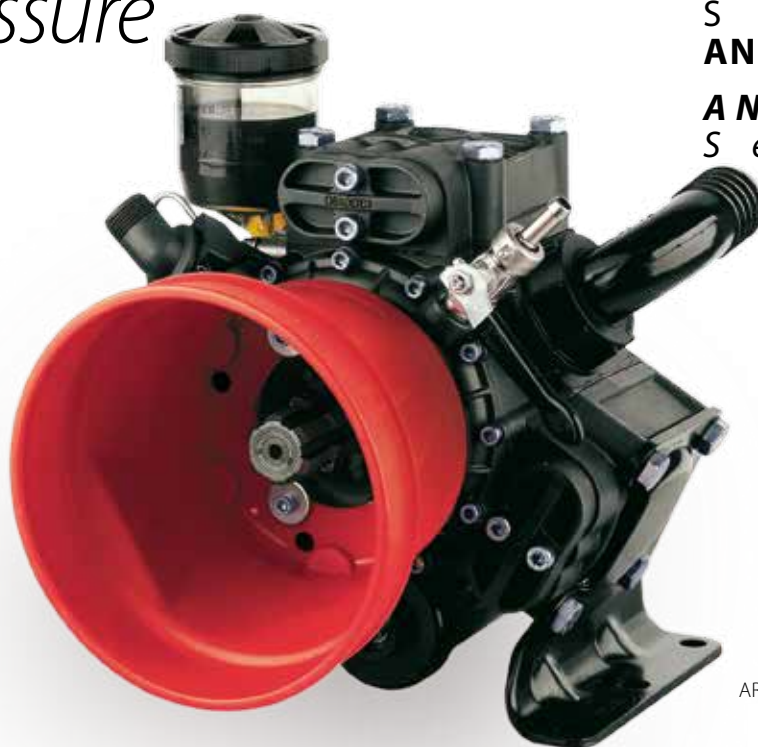


Alta Pressione High Pressure

Serie
ANODIZZATA
ANODISED
Series

Kit Applicazioni pag. 100.
Application kits

Gruppi comando vedi
pag. 122.
For control units please see
page 122.



AR 813 C/SP

AP C/C



AP C/SP



AP C/F



Pompa a tre membrane semidrauliche, per impieghi nel settore agricolo professionale su macchine irroratrici per trattamenti in frutteto o vigneto con prodotti fitosanitari in regime di alta pressione.

Parti in contatto con i liquidi pompanti in alluminio anodizzato ed in AISI 303/304. Membrane disponibili in **BlueFlex™** o in NBR. Tenute in gomma NBR. Carter pressofuso con meccanica in bagno d'olio, serbatoio in materiale plastico trasparente per controllo visivo del livello. Fornita di smorzatore idropneumatico per maggiore regolarità di funzionamento e minori pulsazioni nel circuito di mandata. A richiesta sensore per controllo remoto. A richiesta kit per il montaggio remoto del serbatoio olio. Tappo di drenaggio olio. Pistoni con segmento per una maggiore efficienza del sistema a "cuscinetto d'olio" di protezione della membrana. Sistema di blocco della membrana di nuova concezione per evitare lacerazioni da contatto anche in condizioni di impiego gravoso.

Valvole con profilo a settore sferico che oppongono minor resistenza al passaggio del liquido e migliorano il rendimento volumetrico. Completa di valvola di sovrappressione con riarmo e protezione cardano. Viteria con trattamento di zincatura galvanica. Disponibili con riduttori per motori a scoppio, flangiature per motori idraulici, pompe idrauliche, moltiplicatori di giri.

Semi-hydraulic three-diaphragm pump, for use on sprayers for high pressure pesticide spraying in orchards and vineyards.

Parts in contact with pumped liquids in anodized aluminium, and AISI 303/304. Diaphragms available in **BlueFlex™** or NBR. Seals in NBR. Die-cast casing with oil-immersed mechanism and clear plastic tank for visual level checking. Fitted with air-hydraulic damper for smoother operation and less hammer effect in the delivery circuit. Remote level monitoring sensor on request. Remote oil tank installation kit available on request. Oil drainage stopper. Pistons with ring for a more efficient "oil cushion" system to protect the diaphragm.

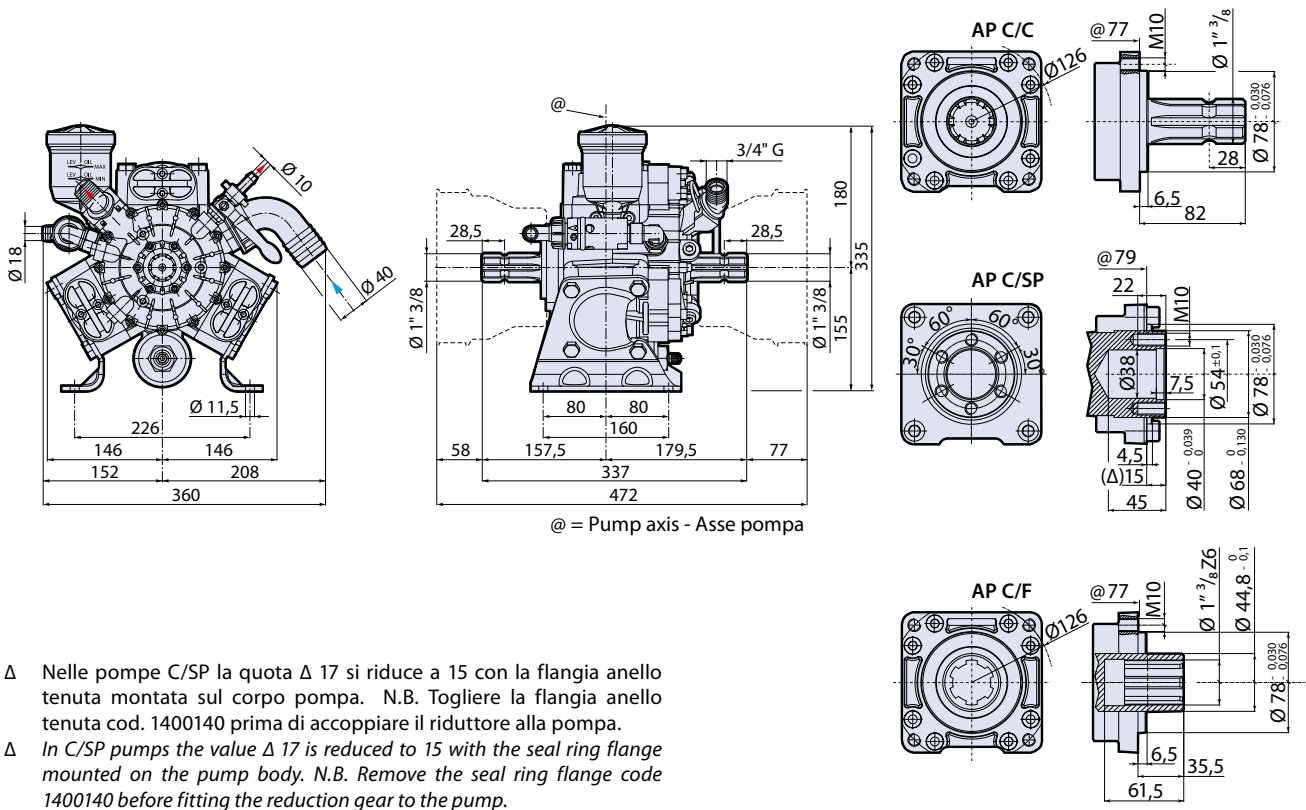
New-design diaphragm cut-out system to prevent contact tearing even in heavy-duty operating conditions. Spherical sector profile valves for lower flow resistance and improved volumetric efficiency. Mass-produced safety valve and cardan protection. Metal fasteners with galvanised finish.

Available with reduction gearboxes for internal combustion engines and flanges for hydraulic motors, hydraulic pumps, overgears.

AR 713 · AR 813



CM 1808616 C/SP • CM 1808614 C/C • CM 1808606 C/F
 sp_ar713.pdf • sp_ar813.pdf
 MI 91410
 DI 1808540



@ = Pump axis - Asse pompa

- Δ Nelle pompe C/SP la quota Δ 17 si riduce a 15 con la flangia anello tenuta montata sul corpo pompa. N.B. Togliere la flangia anello tenuta cod. 1400140 prima di accoppiare il riduttore alla pompa.
- Δ In C/SP pumps the value Δ 17 is reduced to 15 with the seal ring flange mounted on the pump body. N.B. Remove the seal ring flange code 1400140 before fitting the reduction gear to the pump.

Modello Model	Codice Code			L/1'	gpm	MAX		MIN	MAX		kg	
	C/SP	C/C	C/F			bar	psi		°C	°F	kg	lb
AR 713 AP NBR	624	625	-	76	20,1	40	580	550	60	140	20,5	45,2
AR 713 AP B	32105	32104	-	76	20,1	40	580	550	60	140	20,5	45,2
AR 813 AP NBR	630	631	632	79,9	21,1	50	725	550	60	140	20,5	45,2
AR 813 AP B	32107	32106	32108	79,9	21,1	50	725	550	60	140	20,5	45,2

B Pompa con Membrane in BlueFlex™
 Pumps with BlueFlex™ diaphragm
NBR Pompa con Membrane in NBR
 Pumps with NBR diaphragm

AR 713

bar	psi	Giri/min · RPM											
		400			450			500			550		
L/1'	gpm	HP	L/1'	gpm	HP	L/1'	gpm	HP	L/1'	gpm	HP		
0	0	56,3	14,9	0,4	62,5	16,5	0,7	69,7	18,4	0,8	76,1	20,1	0,9
10	145	53,3	14,1	1,6	60,5	16,0	1,9	66,9	17,7	2,2	72,0	19,0	2,4
20	290	52,9	14,0	2,8	59,3	15,7	3,2	65,6	17,3	3,6	71,9	19,0	4,0
30	435	51,5	13,6	4,0	59,0	15,6	4,5	65,2	17,2	5,1	70,8	18,7	5,6
40	580	51,4	13,6	5,1	58,2	15,4	5,8	64,8	17,1	6,6	70,3	18,6	7,3

AR 813

bar	psi	Giri/min · RPM											
		400			450			500			550		
L/1'	gpm	HP	L/1'	gpm	HP	L/1'	gpm	HP	L/1'	gpm	HP		
0	0	62,8	16,6	0,7	69,8	18,4	0,9	76,9	20,3	1,0	79,9	21,1	1,2
15	217	60,3	15,9	2,5	68,4	18,1	3,0	73,5	19,4	3,2	75,9	20,1	3,4
30	435	59,7	15,8	4,6	66,3	17,5	5,2	70,9	18,7	5,5	73,4	19,4	5,8
40	580	59,4	15,7	5,9	66,2	17,5	6,8	70,3	18,6	7,1	71,7	18,9	7,3
50	725	58,4	15,4	7,2	66,0	17,4	8,1	68,9	18,2	8,5	71,6	18,9	8,8