



# Media Pressione

## Medium Pressure

Serie  
**PLASTIFICATA**  
**PLASTIC-COATED**  
Series

Kit Applicazioni pag. 90.  
Application kits

Gruppi comando vedi  
pag. 122.  
For control units please see  
page 122.



AR 50 SP

SP



AP C/SP



**Pompa a due membrane idrauliche**, per impieghi nel settore agricolo semi-professionale. Abbinata a motori elettrici o a scoppio su carrelli per giardinaggio, piccole macchine irroratrici per trattamenti in giardino, serra, frutteto o vigneto con prodotti fitosanitari in regime di media pressione.

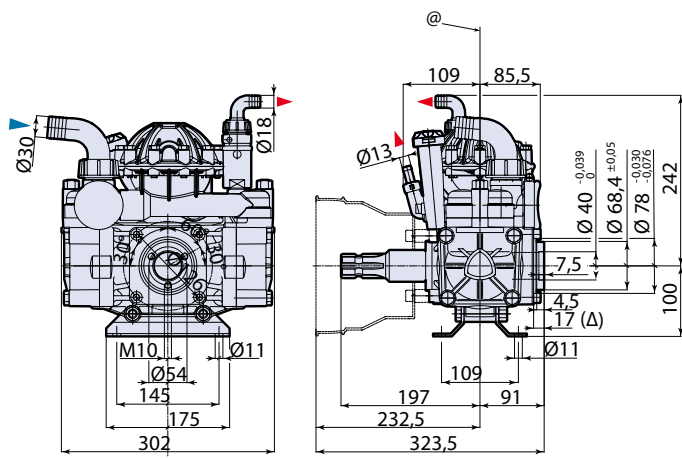
Parti in contatto con i liquidi pompanti in alluminio plastificato (Rilsan) ed in AISI 303/304. Membrane disponibili in **BlueFlex™** o in NBR. Tenute in NBR. Carter pressofuso con meccanica in bagno d'olio, serbatoio in materiale plastico trasparente per controllo visivo del livello. Fornita di smorzatore idropneumatico per maggiore regolarità di funzionamento e minori pulsazioni nel circuito di mandata. Tappo di drenaggio olio. Pistoni con segmento per una maggiore efficienza del sistema a "cuscinio d'olio" di protezione della membrana. Sistema di blocco della membrana di nuova concezione per evitare lacerazioni da contatto anche in condizioni di impiego gravoso.

Valvole con profilo a settore sferico che oppongono minor resistenza al passaggio del liquido e migliorano il rendimento volumetrico. Completa di valvola di sovrappressione con riarmo e protezione cardano. Viteria con trattamento di zincatura galvanica. Disponibili con riduttori per motori elettrici o a scoppio, flangiature per motori idraulici, moltiplicatori di giri o piccole macchine operatrici motorizzate.

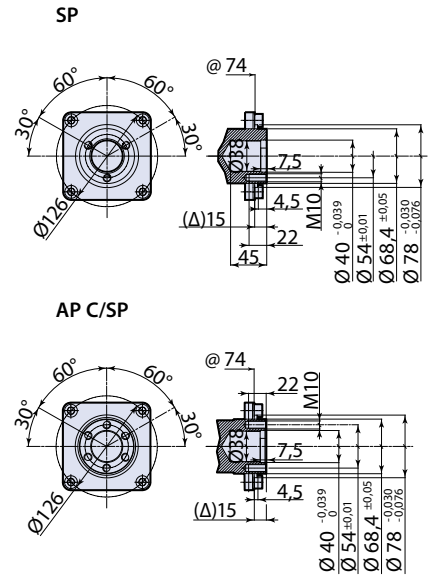
**Hydraulic two-diaphragm pump**, for use in the semi-professional agricultural sectors. Trolley-mounted in combination with electric motors or internal combustion engines for gardening, and small sprayers for medium-pressure pesticide treatments in gardens, greenhouses, orchards or vineyards.

Parts in contact with pumped liquids in Rilsan-coated aluminium, and AISI 303/304. Diaphragms available in **BlueFlex™** or NBR. Seals in NBR. Die-cast casing with oil-immersed mechanism and clear plastic tank for visual level checking. Fitted with air-hydraulic damper for smoother operation and less hammer effect in the delivery circuit. Oil drainage stopper. Pistons with ring for a more efficient "oil cushion" system to protect the diaphragm.

New-design diaphragm cut-out system to prevent contact tearing even in heavy-duty operating conditions. Spherical sector profile valves for lower flow resistance and improved volumetric efficiency. Mass-produced safety valve and cardan protection. Metal fasteners with galvanised finish. Available with reduction gearboxes for electric motors or internal combustion engines and flanges for hydraulic motors, overgears or small cultivating machines.



@ = Pump axis - Asse pompa



- Δ Nelle pompe C/SP la quota Δ 17 si riduce a 15 con la flangia anello tenuta montata sul corpo pompa. N.B. Togliere la flangia anello tenuta cod. 1400140 prima di accoppiare il riduttore alla pompa.
- Δ In C/SP pumps the value Δ 17 is reduced to 15 with the seal ring flange mounted on the pump body. N.B. Remove the seal ring flange code 1400140 before fitting the reduction gear to the pump.

CM 658300  
SP\_ar50.pdf  
MI 91416  
DI 658500

Modello Model	Codice Code		L/h		MAX		MIN	MAX		kg	
	SP	AP C/SP	L/1'	gpm	bar	psi		°C	°F	kg	lb
AR 50 NBR	401	-	65,8	17,4	40	580	550	60	140	16	39,3
AR 50 B	32097	-	65,8	17,4	40	580	550	60	140	16	39,3
AR 50 AP NBR	-	429	65,8	17,4	40	580	550	60	140	16	39,3
AR 50 AP B	-	32098	65,8	17,4	40	580	550	60	140	16	39,3

**B** Pompa con Membrane in BlueFlex™  
Pumps with BlueFlex™ diaphragm  
NBR Pompa con Membrane in NBR  
Pumps with NBR diaphragm

## AR 50

bar	psi	Giri/min · RPM											
		400			450			500			550		
		L/1'	gpm	HP	L/1'	gpm	HP	L/1'	gpm	HP	L/1'	gpm	HP
0	0	48,0	12,7	0,5	53,9	14,2	0,6	60,5	16,0	0,8	65,8	17,4	0,9
10	145	40,6	10,7	1,2	45,2	11,9	1,5	50,7	13,4	1,6	55,1	14,6	1,8
20	290	40,5	10,7	2,1	44,8	11,8	2,4	49,7	13,1	2,7	54,9	14,5	3,0
30	430	40,3	10,6	3,0	43,9	11,6	3,4	49,0	12,9	3,8	54,4	14,4	4,0
40	580	38,9	10,3	3,8	43,6	11,5	4,4	48,8	12,9	4,9	53,3	14,1	5,2



AR 50 FM



AR 50 FDG



AR 50 ET