



Bassa Pressione

Low Pressure

Serie
POLIPROPILENE

POLYPROPYLENE
Series

L F P

Kit Applicazioni pag. 66.
Application kits

Gruppi comando separato,
vedi pag. 68.
*For remote control units
please see page 68.*



AR 45 bp con viteria in Geomet,
vedi pag. 24.

AR 45 bp with Geomet fasteners,
see page 24.



AR 45 LFP

C



SP



Applicazioni / Applications
IDM > pag.142.

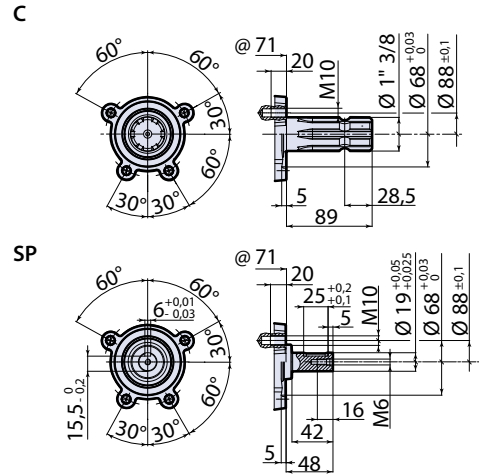
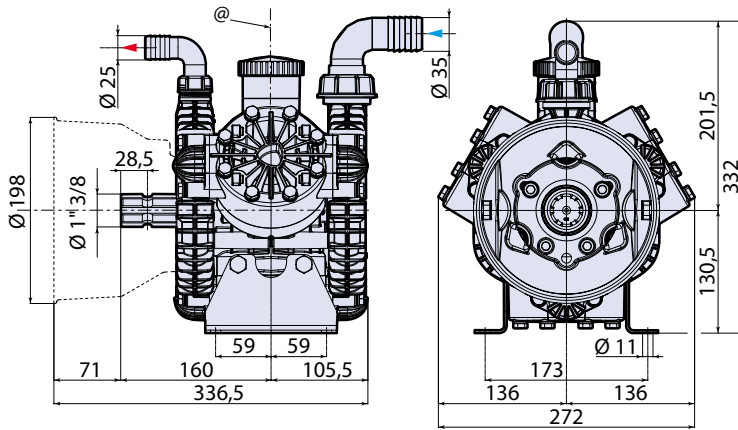


Pompa a tre membrane semidrauliche, per impieghi con prodotti aggressivi in regime di bassa pressione.

Parti in contatto con i liquidi pompati in polipropilene rinforzato, Kynar e AISI 316 L. Membrane in **BlueFlex™**. Tenute in Viton®. Carter pressofuso con meccanica in bagno d'olio, serbatoio in materiale plastico trasparente per controllo visivo del livello. A richiesta kit per il montaggio remoto del serbatoio olio. Tappo di drenaggio olio. Pistoni con segmento per una maggiore efficienza del sistema a "cuscinio d'olio" di protezione della membrana. Sistema di blocco della membrana di nuova concezione per evitare lacerazioni da contatto anche in condizioni di impiego gravoso. Valvole con profilo a settore sferico che oppongono minor resistenza al passaggio del liquido e migliorano il rendimento volumetrico. Piedi robusti e fissati al carter pompa. Viteria in AISI 304. Completa di cuffia protezione cardano. Disponibili con riduttore per motori elettrici o a scoppio, applicazioni a puleggia o flangiature per motori idraulici.

Semi-hydraulic three-diaphragm pump, for use with aggressive products in low pressure systems.

Parts in contact with pumped liquids in reinforced polypropylene, Kynar and AISI 316 L. Diaphragms in **BlueFlex™**. Seals in Viton®. Die-cast casing with oil-immersed mechanism and clear plastic tank for visual level checking. Remote oil tank installation kit available on request. Oil drainage stopper. Pistons with ring for a more efficient "oil cushion" system to protect the diaphragm. New-design diaphragm cut-out system to prevent contact tearing even in heavy-duty operating conditions. Spherical sector profile valves for lower flow resistance and improved volumetric efficiency. Rugged feet secured to pump casing. AISI 304 metal fasteners. Complete with drive shaft guard. Available with reduction gearbox for electric motors or internal combustion engines, pulley fixtures or flanges for hydraulic motors.

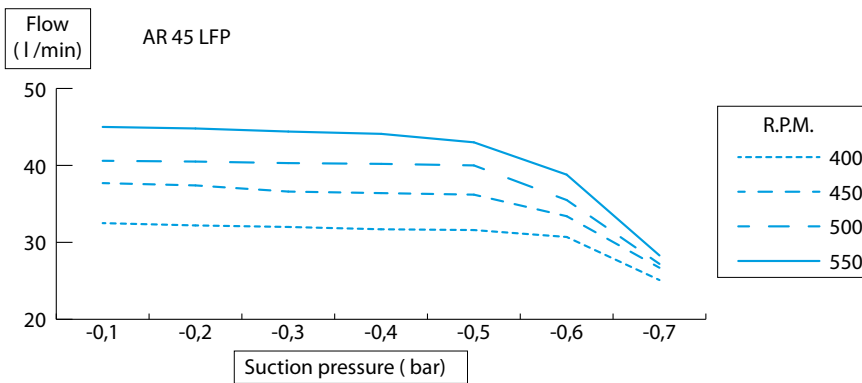


@ = Pump axis - Asse pompa

CM 3128608
 sp_ar45lfp_bp.pdf
 MI 91397
 DI 3128500

| Modello Model | Codice Code | | L/h | | MAX | | MIN | MAX | | kg | |
|------------------|----------------|--------------|------|------|-----|-----|-----|-----|-----|----|------|
| | C | SP | L/1' | gpm | bar | psi | °C | °F | kg | lb | |
| AR 45 LFP | 32002 | 32003 | 43,3 | 11,4 | 20 | 290 | 550 | 60 | 140 | 11 | 24,3 |

Pompa con Membrane in BlueFlex™
 Pumps with BlueFlex™ diaphragm



AR 45 LFP

| | | Giri/min · RPM | | | | | | | | | | | |
|-----|-----|----------------|-----|-----|------|-----|-----|------|------|-----|------|------|-----|
| | | 400 | | | 450 | | | 500 | | | 550 | | |
| bar | psi | L/1' | gpm | HP | L/1' | gpm | HP | L/1' | gpm | HP | L/1' | gpm | HP |
| 0 | 0 | 32,2 | 8,5 | 0,2 | 35,6 | 9,4 | 0,3 | 39,5 | 10,4 | 0,3 | 43,3 | 11,4 | 0,4 |
| 5 | 72 | 31,2 | 8,2 | 0,5 | 34,6 | 9,1 | 0,6 | 38,5 | 10,2 | 0,7 | 41,5 | 11,0 | 0,8 |
| 10 | 145 | 31,1 | 8,2 | 0,9 | 34,5 | 9,1 | 1,0 | 38,2 | 10,1 | 1,1 | 41,4 | 10,9 | 1,2 |
| 15 | 218 | 30,5 | 8,1 | 1,2 | 34,5 | 9,1 | 1,4 | 37,7 | 10,0 | 1,5 | 40,7 | 10,7 | 1,7 |
| 20 | 290 | 29,5 | 7,8 | 1,5 | 34,2 | 9,0 | 1,7 | 37,0 | 9,8 | 1,9 | 40,1 | 10,6 | 2,1 |