

## Descrizione

Pompa volumetrica alternativa a 3 pistoni per utilizzo su gruppi da lavaggio ed impianti industriali.

Possibilità di connessione diretta o tramite accoppiamento con giunto elastico a diversi tipi motori.

Corpo pompa e coperchi in lega di alluminio pressofuso.

Coperchio laterale chiuso o con livello olio.

Coperchio posteriore con scarico olio.

Movimento dei pistoni realizzato tramite il sistema della biella - manovella.

Albero pompa in acciaio ad alta resistenza stampato.

Cuscinetti di banco sovradimensionati.

Bielle in speciale lega di zinco -alluminio pressofuso con proprietà antifrizione.

Possibilità di bielle in bronzo. Pistoni in ceramica integrale.

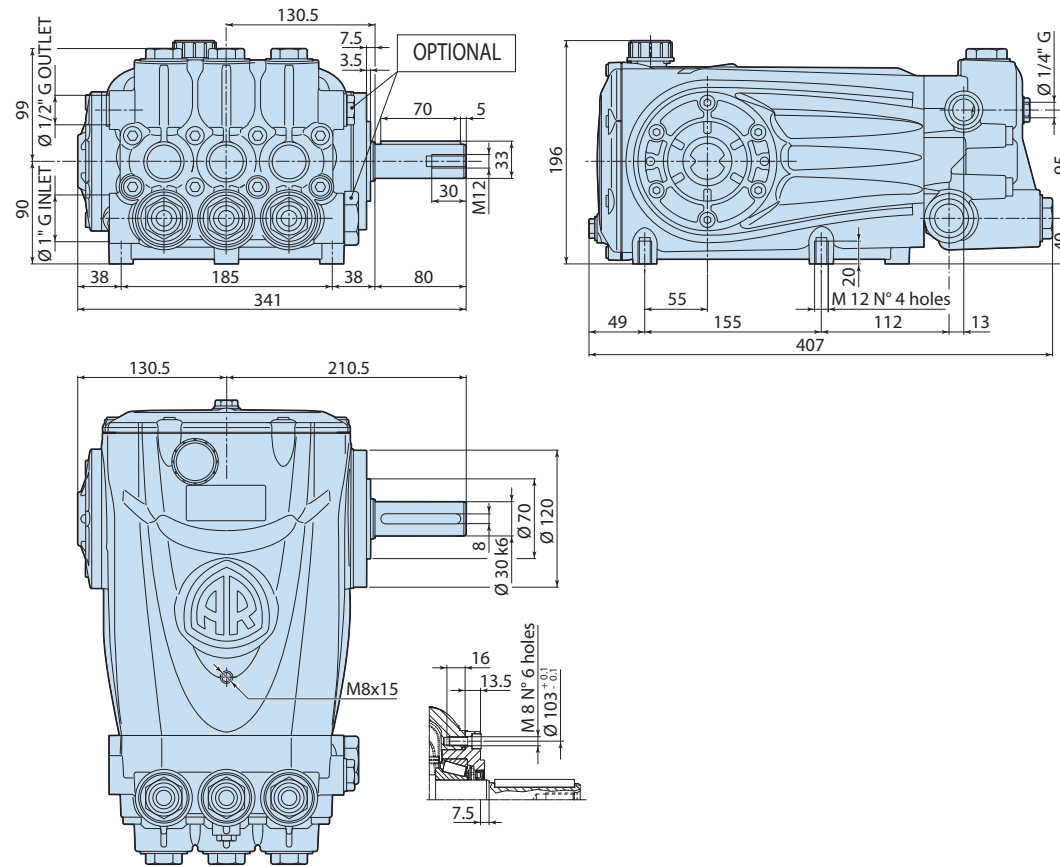
Testa pompa in ottone nichelato.

Sistema di tenuta a doppia guarnizione.

Tappi valvola sia in aspirazione che in mandata per una migliore manutenzione.



Dettagli	Valore
Categoria	Contractor 600
Serie	366 - RTX
Pompa	RTX 85.150
Versione	N
ARCode	25116
Portata (lt/min)	85
Portata (gpm)	22,5
Pressione (bar)	150
Pressione (psi)	2200
Potenza (hp)	34
Potenza (kw)	26
RPM (giri/min)	1450
Peso (kg)	32.5



3668500