

Descrizione

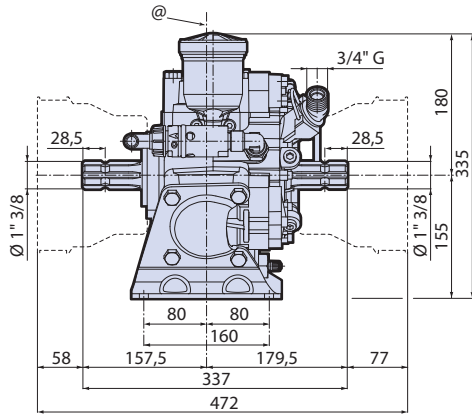
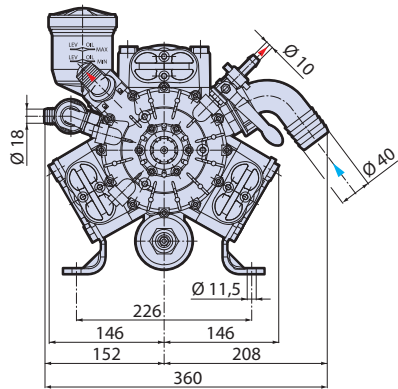
Pompa a tre membrane semidrauliche, per impieghi nel settore agricolo professionale su macchine irroratrici per trattamenti in frutteto o vigneto con prodotti fitosanitari in regime di alta pressione.

Parti in contatto con i liquidi pompati in alluminio anodizzato ed in AISI 303/304. Membrane disponibili in BlueFlex™. Tenute in gomma NBR. Carter pressofuso con meccanica in bagno d'olio, serbatoio in materiale plastico trasparente per controllo visivo del livello. Fornita di smorzatore idro-pneumatico per maggiore regolarità di funzionamento e minori pulsazioni nel circuito di mandata. A richiesta sensore per controllo remoto. A richiesta kit per il montaggio remoto del serbatoio olio. Tappo di drenaggio olio. Pistoni con segmento per una maggiore efficienza del sistema a "cuscinio d'olio" di protezione della membrana. Sistema di blocco della membrana di nuova concezione per evitare lacerazioni da contatto anche in condizioni di impiego gravoso.

Valvole con profilo a settore sferico che oppongono minor resistenza al passaggio del liquido e migliorano il rendimento volumetrico. Completa di valvola di sovrappressione con riarmo e protezione cardano. Viteria con trattamento di zincatura galvanica. Disponibili con riduttori per motori a scoppio, flangiature per motori idraulici, pompe idrauliche, moltiplicatori di giri.



Dettagli	Valore
ARCode	32105
Categoria	Alta Pressione Anodizzate
Tipo	AR 713
Versione	AP C/SP
N° Membrane	3
Portata (l/min)	76,1
Portata (gpm)	20.1
Pressione (bar)	40
Pressione (psi)	580
Potenza (HP)	7,3
Giri/min RPM	550
Peso (Kg)	20,5
Dimensioni (mm) L	350
Dimensioni (mm) H	335
Dimensioni (mm) W	409
Aspirazione (mm)	ø 40
Mandata (mm)	ø 3/4 " G(M)
Temperature Max °C	60



@ = Pump axis - Asse pompa

