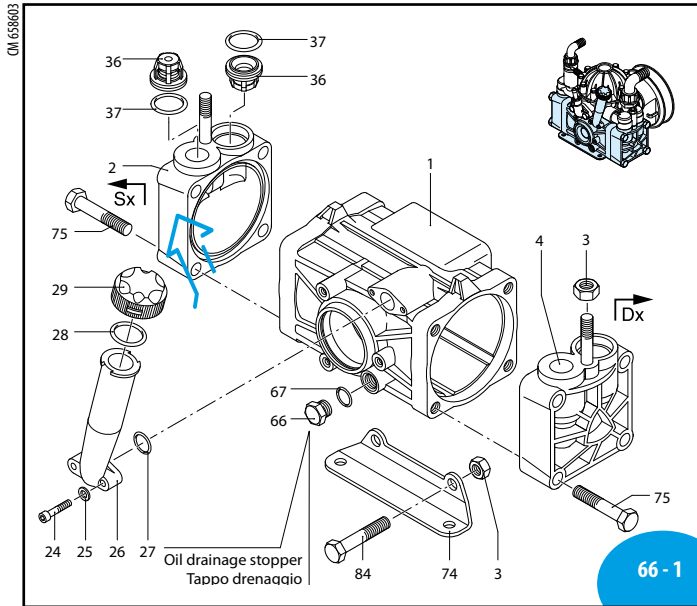
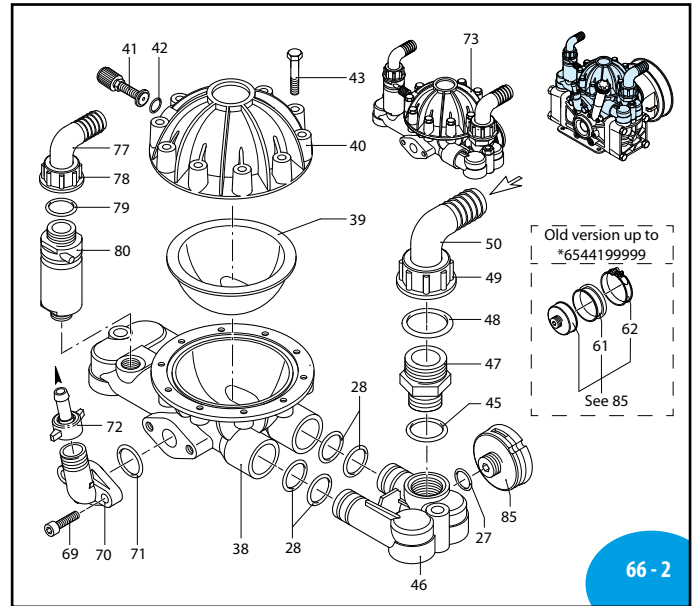


ANNOVIREVERBERI

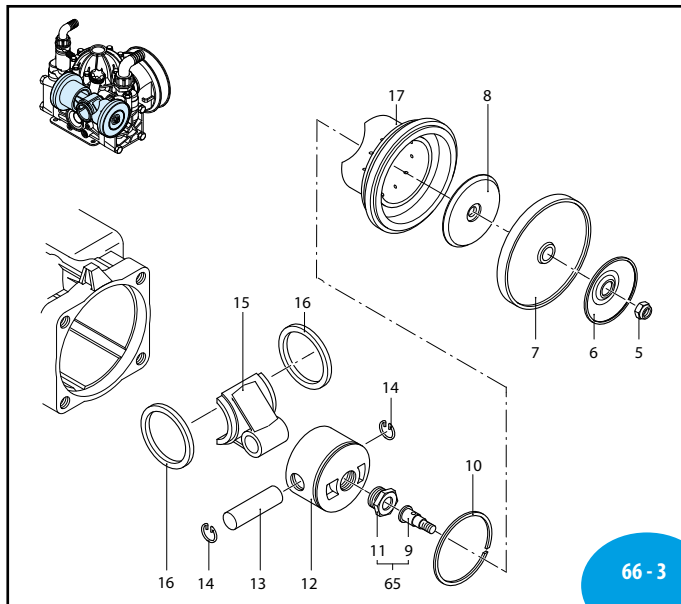
AR 50



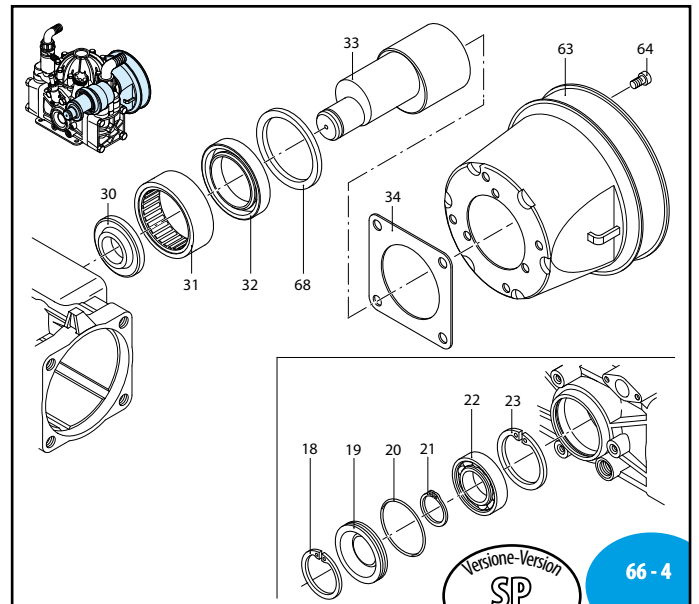
UN000357-BE



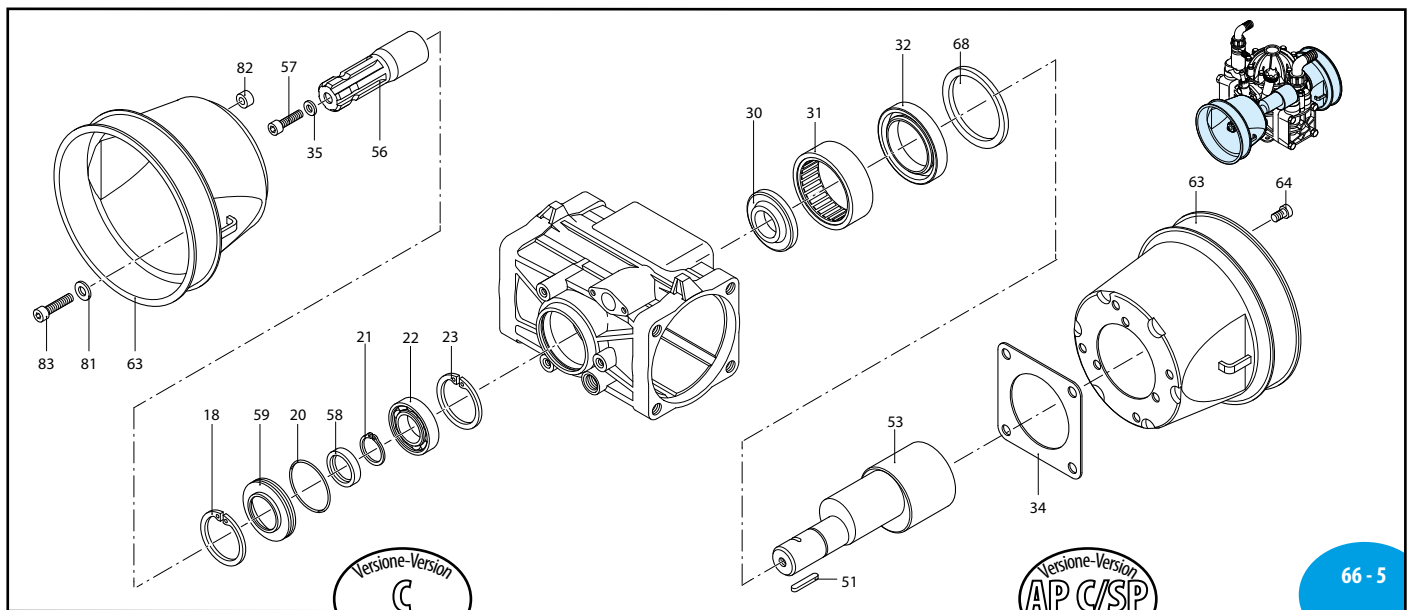
AR000358-EK



UN000359-BE



UN000360-LE



UN000361-LE

AR 50

65 Series

	SP	AP C/SP
	SGC	SGC
BlueFlex™	32097	32098
NBR	401	429

Pos	Cod.	Descrizione	Description	Q.ty	Note
1	650011	Corpo pompa	Pump body	1	
2	650102	Testa sx	Head	1	
3	320130	Dado M12	Nut	4	C ₃₀
4	650101	Testa dx	Head	1	
5	160311	Dado M8	Nut	2	Inox C ₂₀
6	650390	Piastra	Plate	2	
7	650082	Membrana Øe 111	Diaphragm	2	NBR
8	650080	Membrana Øe 111	Diaphragm	2	BlueFlex™
9	650081	Membrana Øe 111	Diaphragm	2	Viton
10	650085	Membrana Øe 111	Diaphragm	2	Desmopan
11	650090	Piastra	Plate	2	
12	650320	Perno	Hub pin	2	
13	650190	Segmento	Piston ring	2	
14	650106	Bussola di richiamo	Bushing	2	C ₃₀
15	650121	Pistone Ø 63	Piston	2	
16	650071	Spina	Pin	2	
17	160691	Anello seeger Øi 18	Ring	4	
18	650142	Biella	Connecting-rod	2	
19	650130	Anello biella	Ring	2	
20	650111	Camicia	Sleeve	2	
21	200390	Anello seeger Øi 62	Ring	1	
22	650040	Coperchio	Cover	1	
23	650920	Guarnizione OR Ø 53,65x2,62	O-ring	1	
24	650480	Anello seeger Øe 30	Ring	1	
25	230330	Cuscinetto	Bearing	1	
26	161050	Anello seeger Øi 72	Ring	1	sp.2,5
27	850850	Vite TCEI M6x30	Screw	2	C ₁₀
28	550331	Rondella Z/B	Washer	2	
29	650030	Serbatoio	Tank	1	
30	180101	Guarnizione OR Ø 17,5x2	O-ring	2	
31	550040	Guarnizione OR Ø 26,65x2,62	O-ring	5	
32	550050	Tappo giallo	Plug	1	
33	650160	Distanziale	Spacer	1	
34	650200	Cuscinetto	Bearing	1	
35	1400150	Anello tenuta	Ring	1	
36	650170	Albero marcato S	Shaft	1	SP
37	1400140	Flangia	Flange	1	
38	961340	Rondella	Washer	1	
39	659050	Valvola	Valve	4	
40	320030	Guarnizione OR Ø 31,5x4,5	O-ring	4	90 Sh
41	650180	Semicamera aria inferiore	Semi air chamber	1	
42	659204	Semicamera aria inferiore	Semi air chamber	1	Vedi / See
43	650520	Membrana camera aria Øe 125	Diaphragm	1	NBR
44	650523	Membrana camera aria Øe 125	Diaphragm	1	BlueFlex™
45	650230	Semicamera aria superiore	Semi air chamber	1	Rossa
46	180020	Valvola di gonfiaggio	Air valve	1	C ₃
47	650542	Guarnizione	Gasket	1	
48	621780	Vite TE M8x40	Screw	10	C ₂₀
49	390290	Guarnizione OR Ø 29x3	O-ring	1	

Pos	Cod.	Descrizione	Description	Q.ty	Note
46	650150	Raccordo	Fitting	1	
47	450120	Raccordo 1" G - 1"1/4 G M-M	Fitting	1	
48	390290	Guarnizione OR Ø 29x3	O-ring	1	
49	550870	Girello 1" 1/4 G	Ring nut	1	
50	580040	Curva Ø 30	Elbow	1	
51	650250	Linguetta	Key	1	per/for 650171
52	650171	Albero marcato T	Shaft	1	AP C/SP
53	650300	Giunto	Coupling	1	per/for 650171
54	680350	Vite TCEI M8x35	Screw	1	C ₂₀
55	650490	Anello tenuta	Ring	1	
56	650041	Coperchio	Cover	1	
57	650670	Membrana aspirazione	Diaphragm	1	NBR (a)
58	650671	Membrana aspirazione	Diaphragm	1	BlueFlex™ (a)
59	651670	Fascetta	Clamp	1	C ₃ (a)
60	1500350	Protezione cardano	Cardan protection	1	
61	820670	Vite TCEI M10x16	Screw	4	C ₁₀
62	659080	Bussola completa	Bushing	2	
63	880530	Tappo 3/8" G	Plug	1	C ₂₀
64	740290	Guarnizione OR Ø 14x1,78	O-ring	1	
65	1400110	Centraggio	Ring	1	
66	540290	Vite TCEI M8x25	Screw	2	C ₁₀
67	450145	Flangia	Flange	1	
68	550350	Guarnizione OR Ø 23,81x2,62	O-ring	1	
69	110130	Girello 1/2" G	Ring nut	1	
70	1523	Camera aria completa	Air chamber	1	NBR
71	43518	Camera aria completa	Air chamber	1	BlueFlex™
72	320392	Piede	Foot	2	
73	750060	Vite TE M12x65	Screw	8	C ₃₀
74	550460	Curva Ø 18	Elbow	1	
75	550450	Girello 3/4" G	Ring nut	1	
76	880831	Guarnizione OR Ø 15,54x2,62	O-ring	1	Viton
77	1609001	Valvola di sovrappressione	Safety valve	1	
78	380241	Rondella	Washer	3	
79	1200521	Distanziale	Spacer	3	
80	680350	Vite TCEI M8x35	Screw	4	C ₁₀
81	750060	Vite TE M12x65	Screw	2	C ₃₀
82	659213	Membrana prem. aspirazione	Diaphragm	1	BlueFlex™

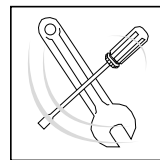
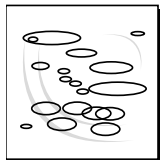
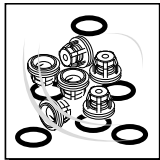
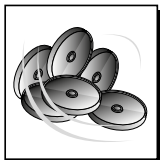
- Completa di tappo ed or per versioni senza valvola di sicurezza. With plug and O-Ring for version without safety valve.
- (a) Versione fino a *6544199999. Version up to *6544199999.

DI 658500

sp_ar50.pdf

Media pressione
Medium pressure

C10655MG



KIT 43200	
Membrane BlueFlex™ BlueFlex™ diaphragms	
KIT 1931	
Membrane NBR Buna diaphragms	
KIT 43201	
Membrane Desmopan Desmopan diaphragms	
Pos.	Q.ty
7	2

KIT 1920	
Valvole Valves	
Pos.	Q.ty
36	4
37	4

KIT 1919	
OR O-Rings	
Pos.	Q.ty
20	1
27	2
28	5
37	4
42	1
45	1
67	1
71	1

KIT 1918 (NBR)					
Pronto intervento Maintenance repair					
Pos.	Q.ty	Pos.	Q.ty	Pos.	Q.ty
5	1	36	4	78	1
6	1	37	4	85	1
7	2	39	1		
8	1	42	1		
9	1	45	1		
11	1	49	1		
20	1	50	1		
26	1	67	1		
27	2	71	1		
28	5	77	1		

Olio utilizzato Suggest oil		
Tipo - Type	Kg	
SAE 30	1	

→
Posizione targa di identificazione. Pump and manufacturer identification.