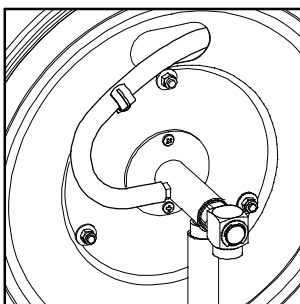
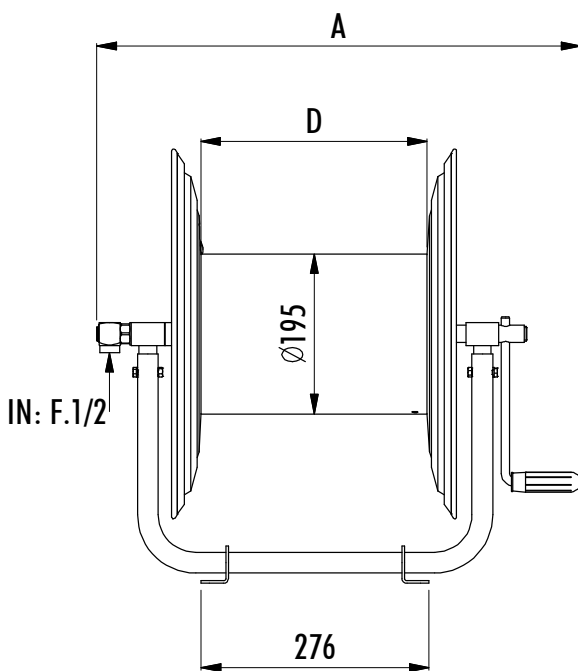
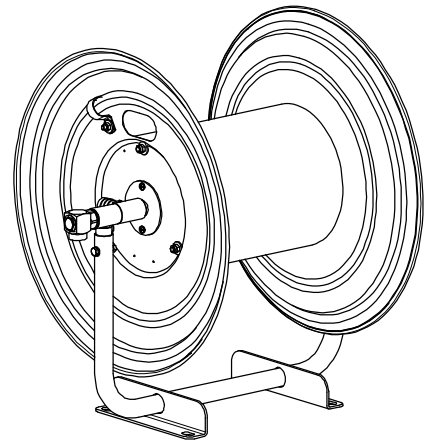
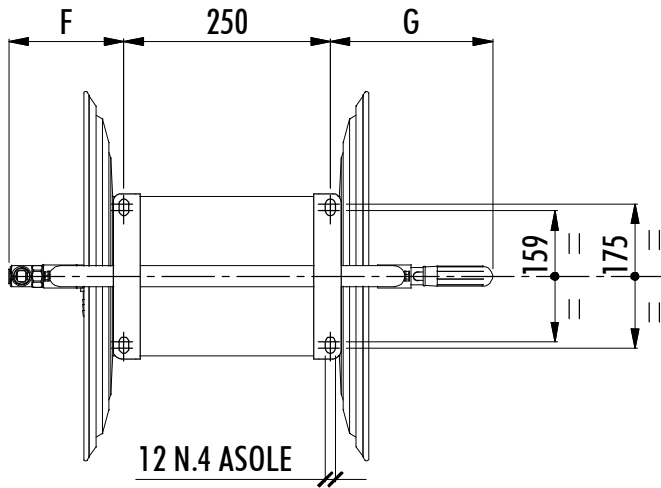
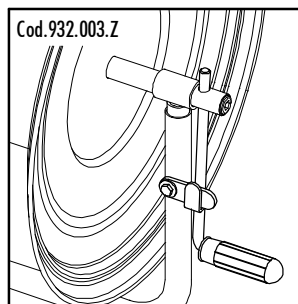


GP FLUSSO

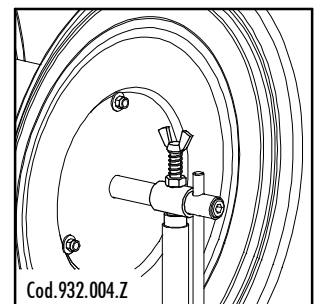
VERSIONE : 01



Montaggio tubo facilitato
Easily installable hose



Bloccaggio rullo (optional)
Reel stop (optional)



Frizione (optional)
Clutch (optional)

Codice verniciato Code painted	BAR	Lunghezza e diametro tubo consigliati Recommended hose length and diameter	Dimensioni Dimensions				Metri di tubo riavvolgibili calcolati su diversi diametri esterni in pollici e millimetri Metres of hose, with can be rewinded, calculated on different external diameters in inches and millimeters												Peso Weight
			A	D	F	G	Ø 1/2						Ø 3/4						
							19	20	21	22	23	24	25	26	27	28	29		
130.050.M	20	30 m - Ø 3/4	486	174	90	146	58	56	53	41	41	39	30	30	30	28	28	5.8 Kg	
130.100.M	20	50 m - Ø 3/4	586	274	140	196	93	91	89	67	65	64	50	50	50	45	43	6.4 Kg	
130.150.M	20	70 m - Ø 3/4	686	374	190	236	130	126	120	96	92	91	70	70	70	62	60	7 Kg	