

## Descrizione

Pompa volumetrica alternativa a 3 pistoni per utilizzo su gruppi da lavaggio ed impianti industriali.

Possibilità di connessione diretta o tramite accoppiamento con giunto elastico a diversi tipi motori.

Corpo pompa e coperchi in lega di alluminio pressofuso.

Coperchio laterale chiuso o con livello olio.

Coperchio posteriore con scarico e livello olio.

Movimento dei pistoni realizzato tramite il sistema della biella - manovella.

Albero pompa in acciaio stampato ad alta resistenza, uscita albero a destra.

Cuscinetti di banco sovradimensionati.

Bielle in speciale lega di zinco - alluminio pressofuso con proprietà antifrizione.

Pistoni in ceramica integrale.

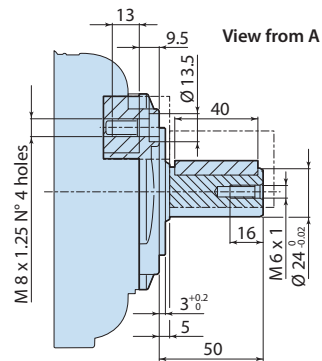
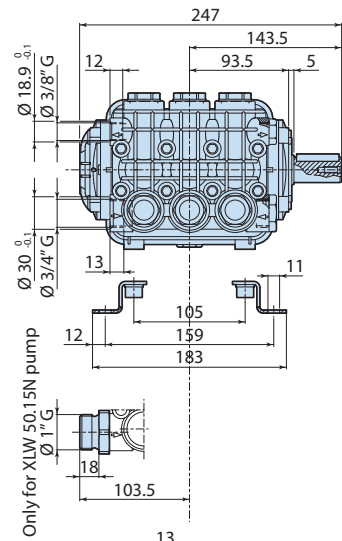
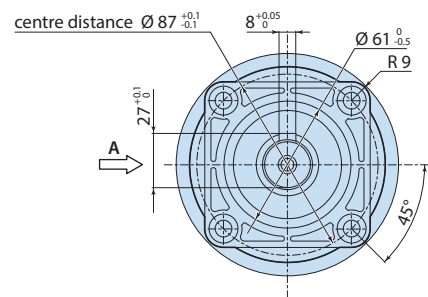
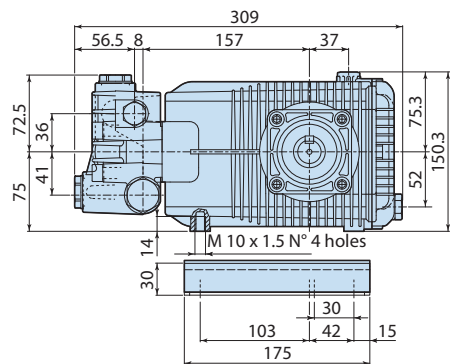
Testa pompa in ottone stampato. Su richiesta testa pompa in ottone nichelato.

Sistema di tenuta a doppia guarnizione.

Tappi valvola sia in aspirazione che in mandata per una migliore manutenzione.



Dettagli	Valore
Categoria	Cleaning
Serie	194 - XW, XWL, XWA, XWLA, XWF, XWT
Pompa	XW 30.20 N DX
Versione	N DX
ARCode	20060
Portata (lt/min)	30
Portata (gpm)	7.92
Pressione (bar)	200
Pressione (psi)	2900
Potenza (hp)	15
Potenza (kw)	10
RPM (giri/min)	1450
Peso (kg)	16



1948501