

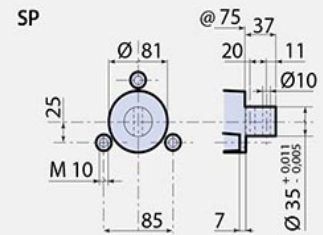
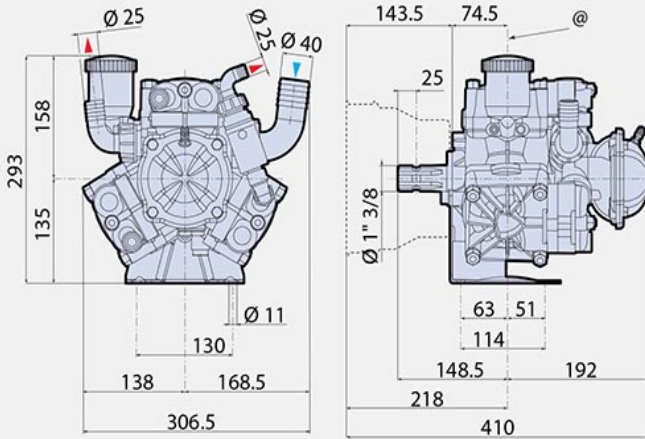
## Descrizione

Pompa a tre membrane semidrauliche, per impieghi in regime di bassa pressione.

Parti in contatto con i liquidi pompati in alluminio plastificato Rilsan ed in AISI 303/304. Membrane in NBR. Tenute in NBR. Carter pressofuso con meccanica in bagno d'olio, serbatoio in materiale plastico trasparente per controllo visivo del livello. Fornita di smorzatore idro-pneumatico per maggiore regolarità di funzionamento e minori pulsazioni nel circuito di mandata. A richiesta sensore per controllo remoto. A richiesta kit per il montaggio remoto del serbatoio olio. Tappo di drenaggio olio. Pistoni con segmento per una maggiore efficienza del sistema a "cuscino d'olio" di protezione della membrana. Valvole con profilo a settore sferico che oppongono minor resistenza al passaggio del liquido e migliorano il rendimento volumetrico. Completa di valvola di sovrappressione con riarmo. Viteria in Geomet.

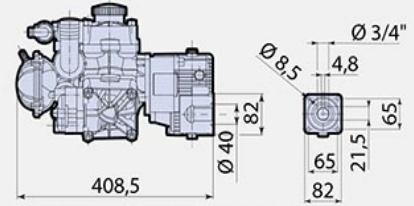


Dettagli	Valore
ARCode	1208
Categoria	Bassa Pressione
Tipo	AR 135 bp
Versione	SPxCR
N° Membrane	3
Portata (l/min)	128.0
Portata (gpm)	33.8
Pressione (bar)	20
Pressione (psi)	290
Potenza (HP)	6.8
Giri/min RPM	550
Peso (Kg)	15.5
Dimensioni (mm) L	306
Dimensioni (mm) H	293
Dimensioni (mm) W	340
Aspirazione (mm)	ø 40
Mandata (mm)	ø 25
Temperature Max °C	60



@ = Pump axis - Asse pompa

SPxCR



With reduction gear - Con riduttore

588510

588511